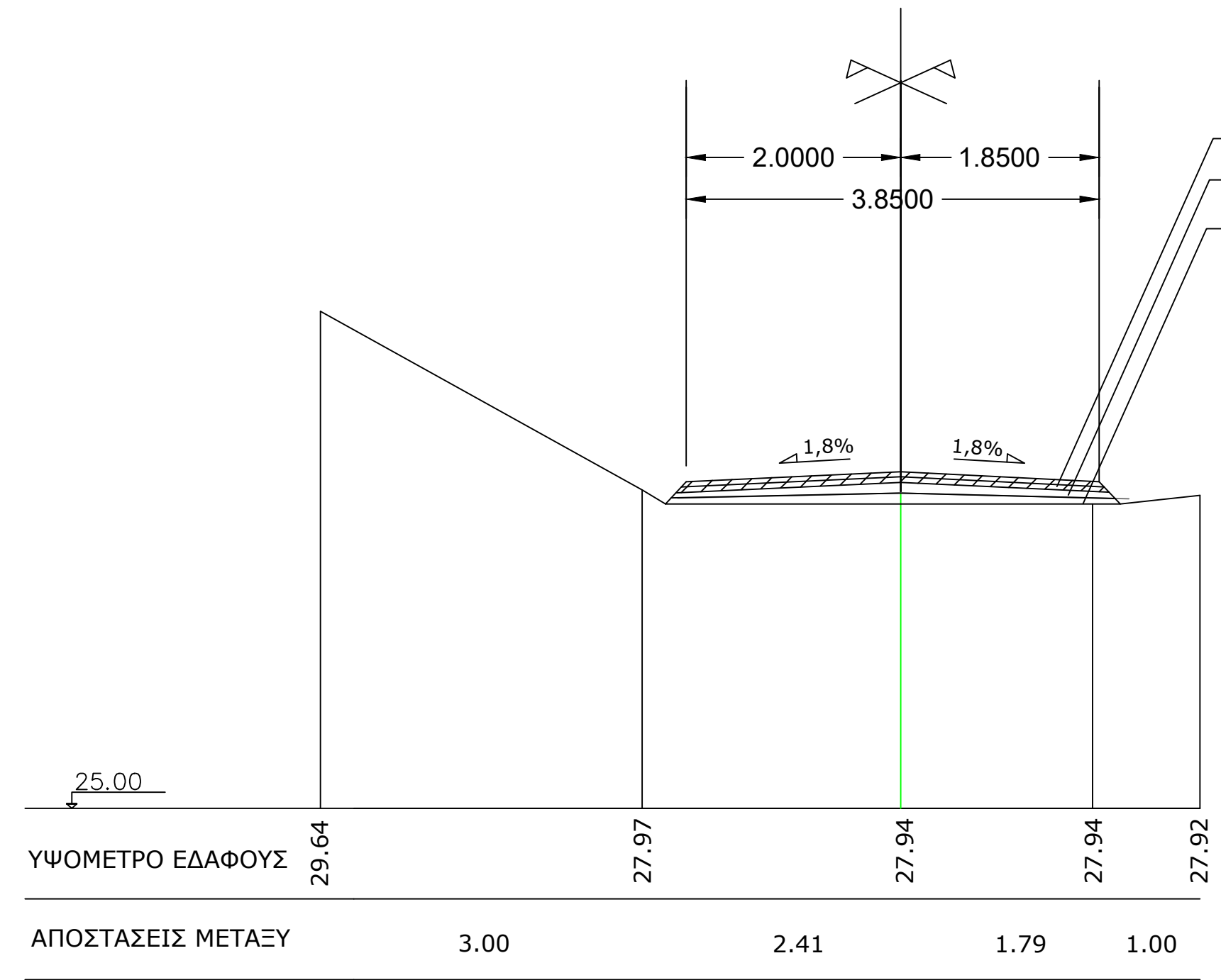
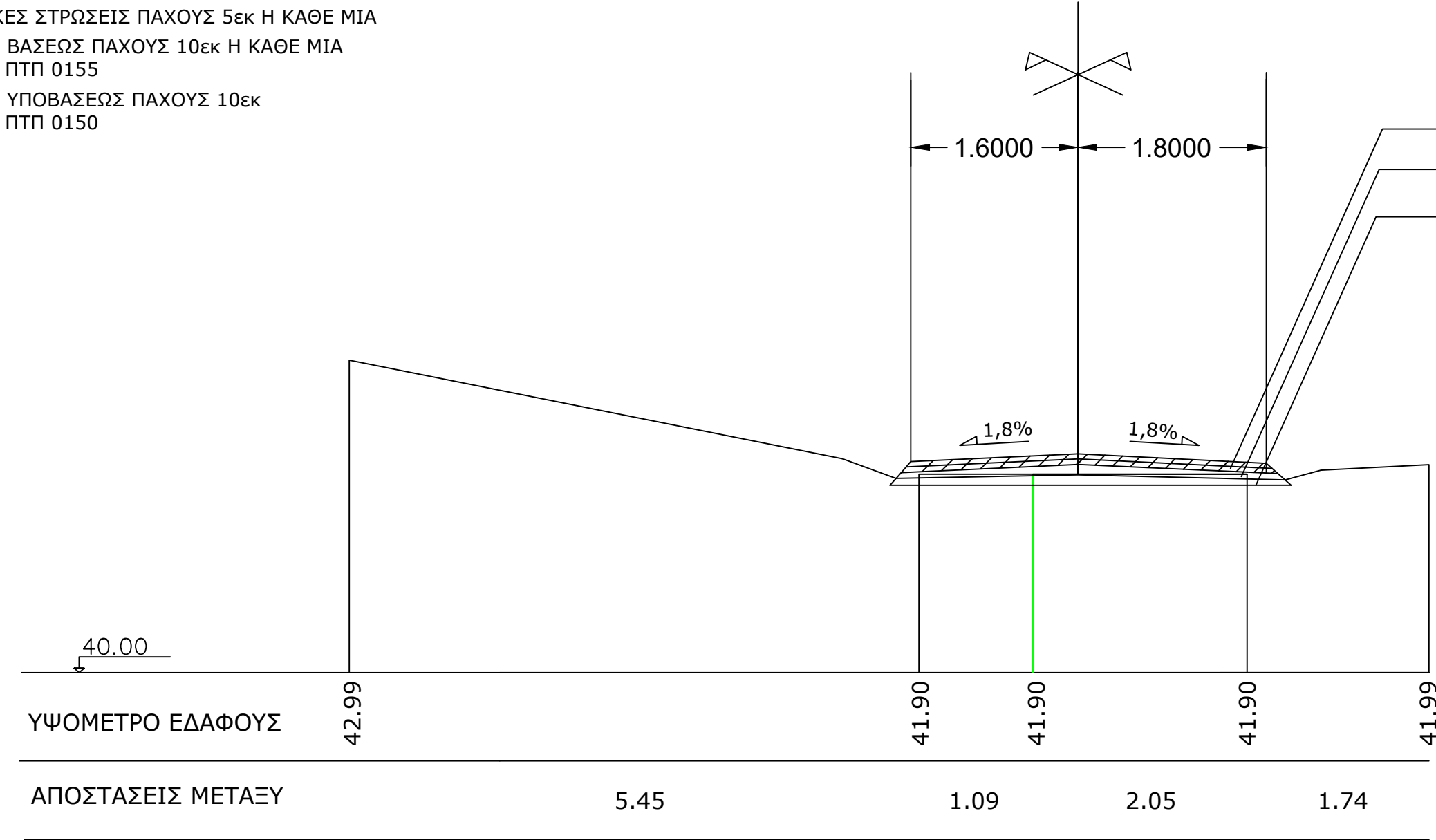


ΔΙΑΤΟΜΗ Δ14-Δ14'



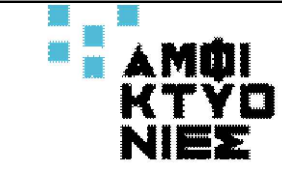
ΑΣΦΑΛΤΙΚΕΣ ΣΤΡΩΣΕΙΣ ΠΑΧΟΥΣ 5εκ Η ΚΑΘΕ ΜΙΑ
 ΣΤΡΩΣΕΙΣ ΒΑΣΕΩΣ ΠΑΧΟΥΣ 10εκ Η ΚΑΘΕ ΜΙΑ
 ΥΛΙΚΟ 3Α ΠΤΠ 0155
 ΣΤΡΩΣΕΙΣ ΥΠΟΒΑΣΕΩΣ ΠΑΧΟΥΣ 10εκ
 ΥΛΙΚΟ 3Α ΠΤΠ 0150

ΔΙΑΤΟΜΗ Δ56-Δ56'



ΑΣΦΑΛΤΙΚΕΣ ΣΤΡΩΣΕΙΣ ΠΑΧΟΥΣ 5εκ Η ΚΑΘΕ ΜΙΑ
 ΣΤΡΩΣΕΙΣ ΒΑΣΕΩΣ ΠΑΧΟΥΣ 10εκ Η ΚΑΘΕ ΜΙΑ
 ΥΛΙΚΟ 3Α ΠΤΠ 0155
 ΣΤΡΩΣΕΙΣ ΥΠΟΒΑΣΕΩΣ ΠΑΧΟΥΣ 10εκ
 ΥΛΙΚΟ 3Α ΠΤΠ 0150

ΚΥΡΙΟΣ ΕΡΓΟΥ: ΔΗΜΟΣ ΣΚΟΠΕΛΟΥ



ΑΝΑΠΤΥΞΙΑΚΟΣ ΟΡΓΑΝΙΣΜΟΣ Τ.Α.
 "ΑΜΦΙΚΤΥΟΝΙΕΣ Α.Ε."



ΕΡΓΟ:

**ΒΕΛΤΙΩΣΗ ΑΓΡΟΤΙΚΗΣ ΟΔΟΠΟΪΑΣ
 ΦΑΡΟΣ ΓΟΥΡΟΥΝΙ
 ΔΗΜΟΥ ΣΚΟΠΕΛΟΥ**

ΘΕΜΑ ΣΧΕΔΙΟΥ:

ΤΥΠΙΚΕΣ ΔΙΑΤΟΜΕΣ

ΚΛΙΜΑΚΑ:
**ΚΛΙΜΑΚΑ
 1:50**

ΘΕΣΗ:

**ΦΑΡΟΣ - ΓΟΥΡΟΥΝΙ
 ΔΗΜΟΣ ΣΚΟΠΕΛΟΥ**

ΑΡ. ΣΧΕΔΙΟΥ:
Δ1

ΗΜΕΡΟΜΗΝΙΑ:
ΜΑΡΤΙΟΣ 2022

ΣΥΝΤΑΧΘΗΚΕ

ΣΤΑΥΡΟΥΛΑ ΙΩΑΝΝΙΔΗ
 ΠΟΛΙΤΙΚΟΣ ΜΗΧΑΝΙΚΟΣ

ΘΕΩΡΗΘΗΚΕ
 Η ΔΙΕΥΘΥΝΤΡΙΑ ΤΕΧΝΙΚΗΣ ΥΠΗΡΕΣΙΑΣ ΤΟΥ Α.Ο.

ΕΛΕΝΗ ΑΚΡΙΒΟΥ
 ΠΟΛΙΤΙΚΟΣ ΜΗΧΑΝΙΚΟΣ